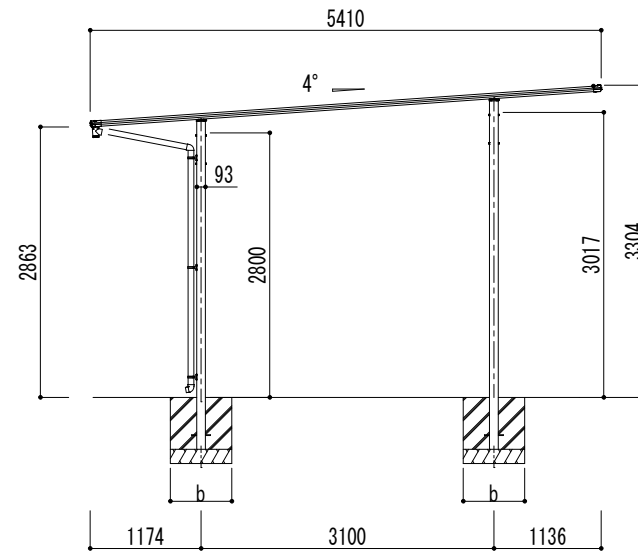
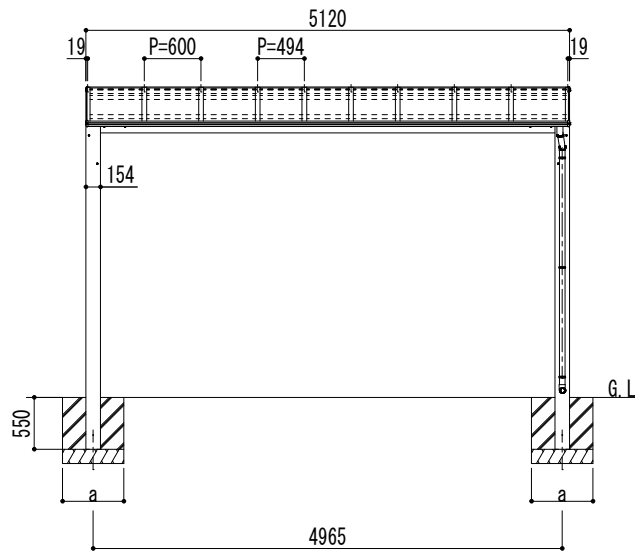
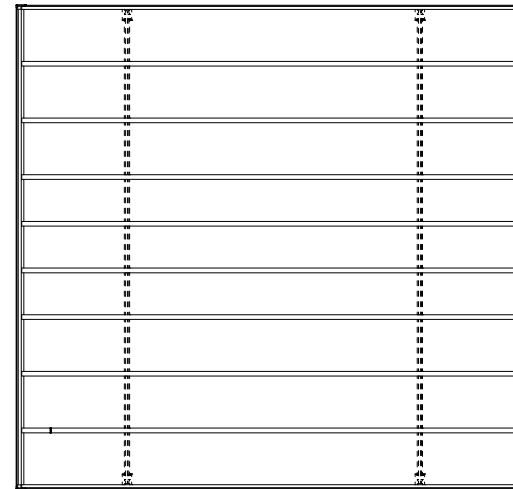


■基礎寸法表 サイドパネルなし

| 間口呼称 | 奥行呼称 | 独立基礎                     |     |     | 土間コンクリート考慮基礎             |     |     |
|------|------|--------------------------|-----|-----|--------------------------|-----|-----|
|      |      | 地耐力 (kN/m <sup>2</sup> ) |     |     | 地耐力 (kN/m <sup>2</sup> ) |     |     |
|      |      | 30                       | 50  | 100 | 30                       | 50  | 100 |
| 51   | 54   | a・b                      | a・b | a・b | a・b                      | a・b | a・b |
|      |      | 1000                     | 900 | 800 | 600                      | 600 | 600 |

■基礎寸法表 サイドパネルあり

| 間口呼称 | 奥行呼称 | 独立基礎                     |      |     | 土間コンクリート考慮基礎             |     |     |
|------|------|--------------------------|------|-----|--------------------------|-----|-----|
|      |      | 地耐力 (kN/m <sup>2</sup> ) |      |     | 地耐力 (kN/m <sup>2</sup> ) |     |     |
|      |      | 30                       | 50   | 100 | 30                       | 50  | 100 |
| 51   | 54   | a・b                      | a・b  | a・b | a・b                      | a・b | a・b |
|      |      | 1100                     | 1000 | 800 | 600                      | 600 | 600 |



|      |      |   |     |                                    |    |    |    |      |       |    |
|------|------|---|-----|------------------------------------|----|----|----|------|-------|----|
| 変更記事 | 設計監理 | 殿 | 工事名 | アーバンルーフⅡ                           | 照査 | 担当 | 作図 | 尺度   | 御受領印  | 図番 |
|      | 施工   | 殿 | 図面名 | ワイドタイプ<br>基本セット(2台用) W51-L54 超ロング柱 |    |    |    | 1/40 | 年 月 日 |    |

